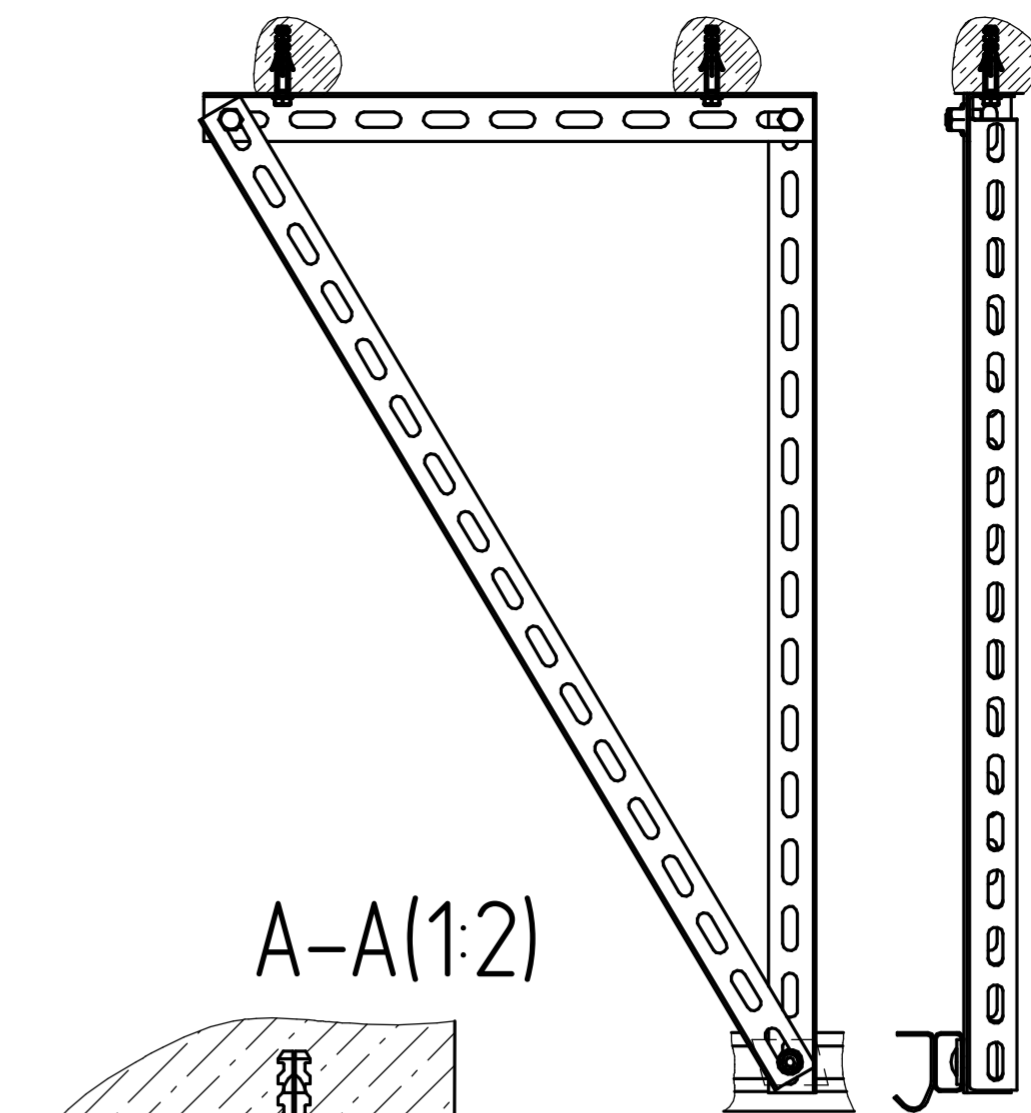
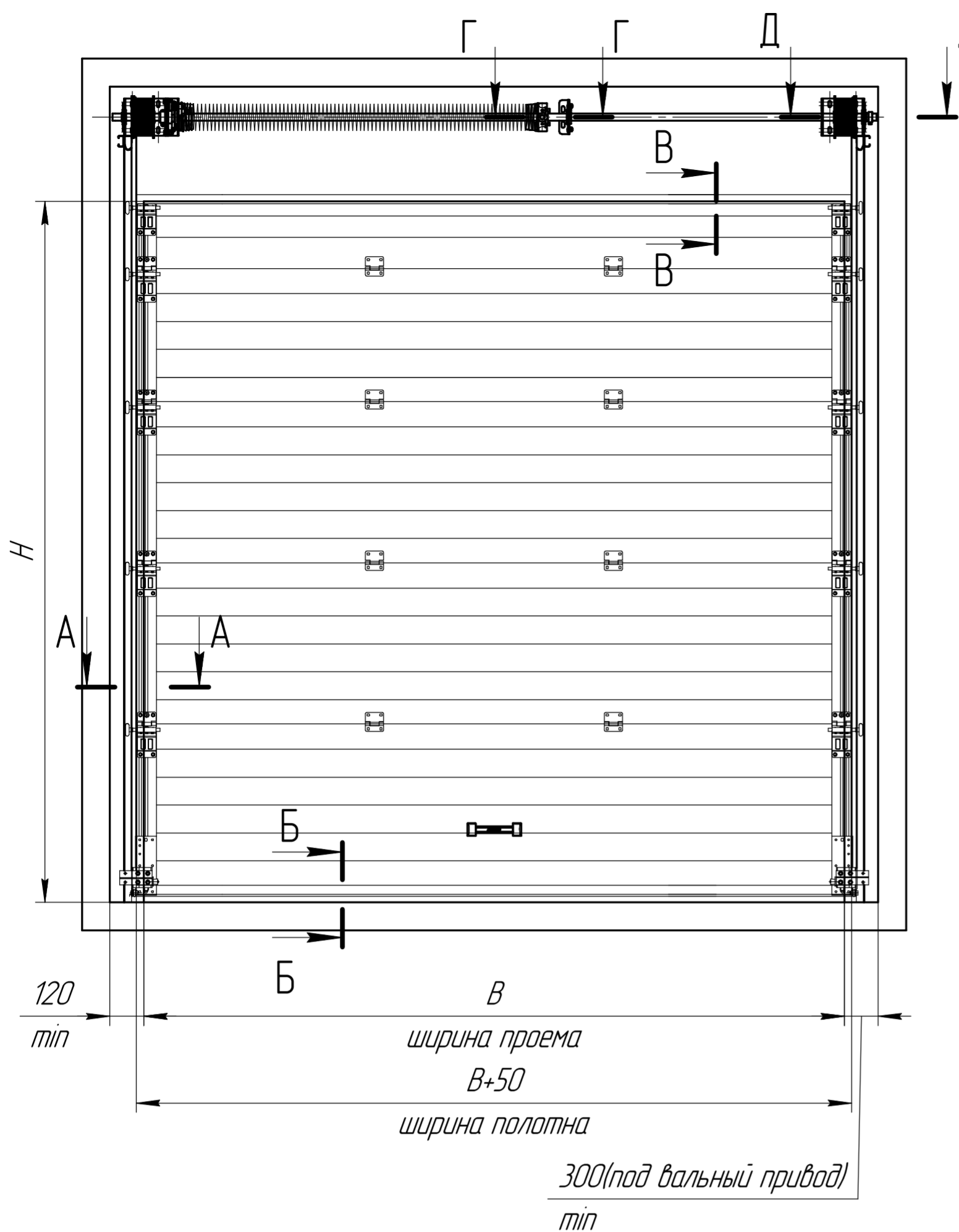
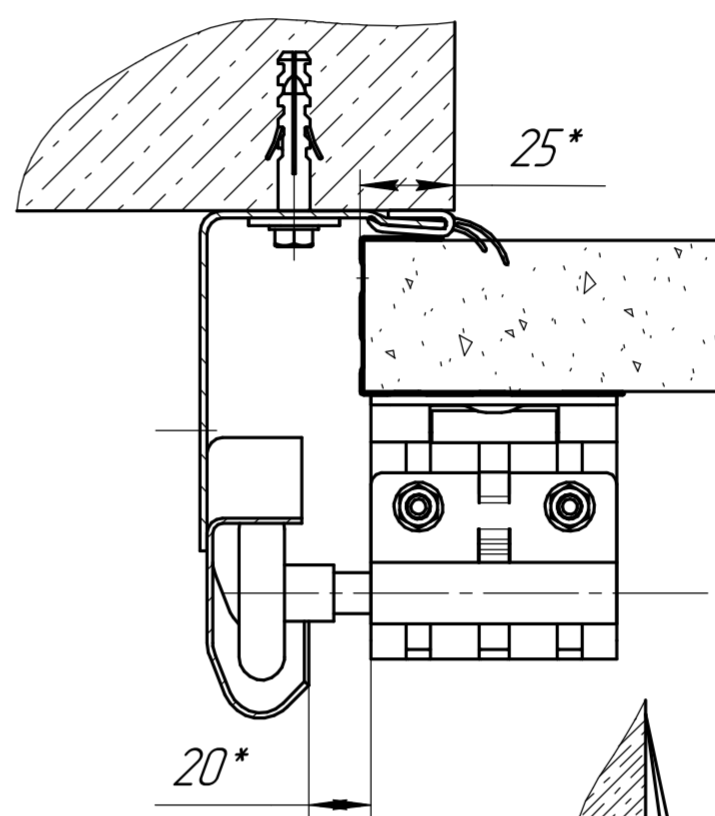


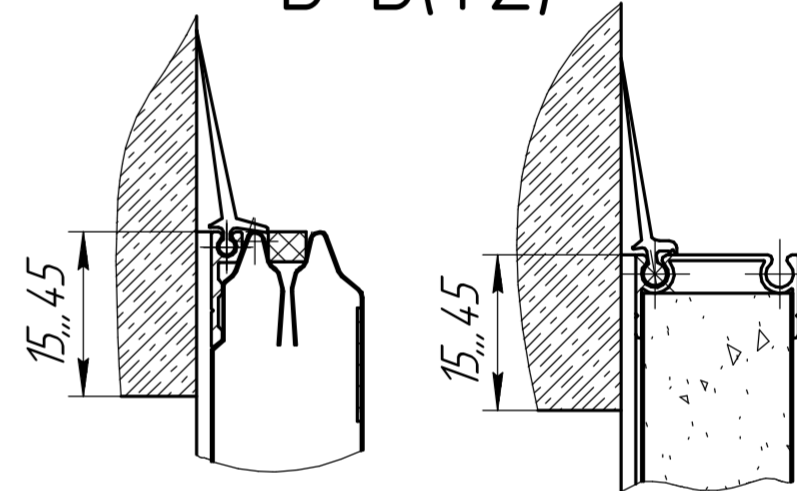
варианты крепления к полотну



A-A(1:2)



B-B(1:2)

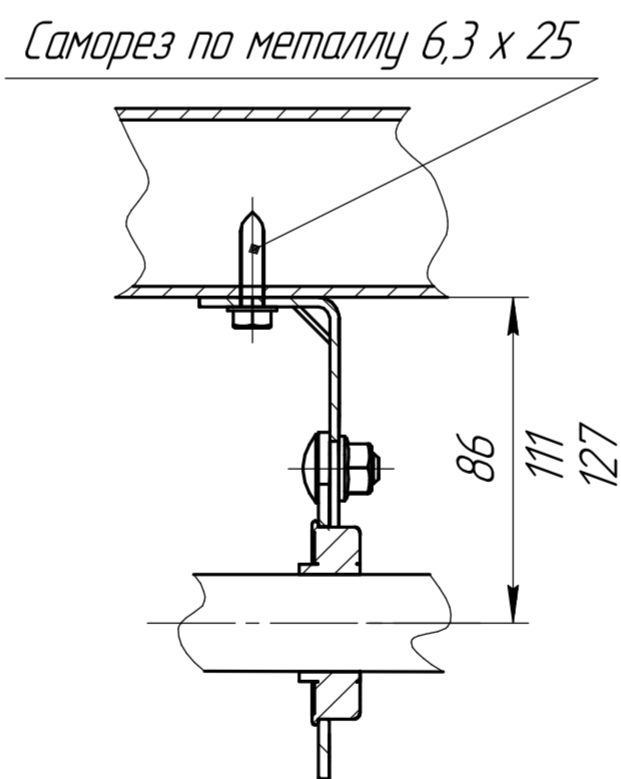
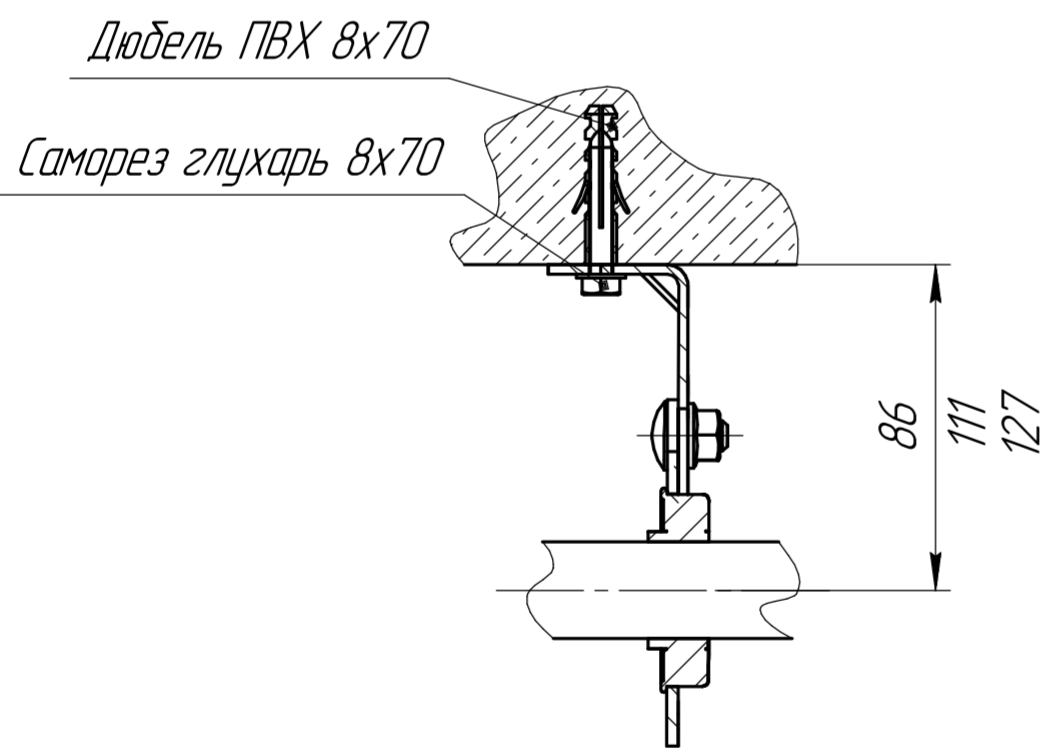


Г-Г(1:2)

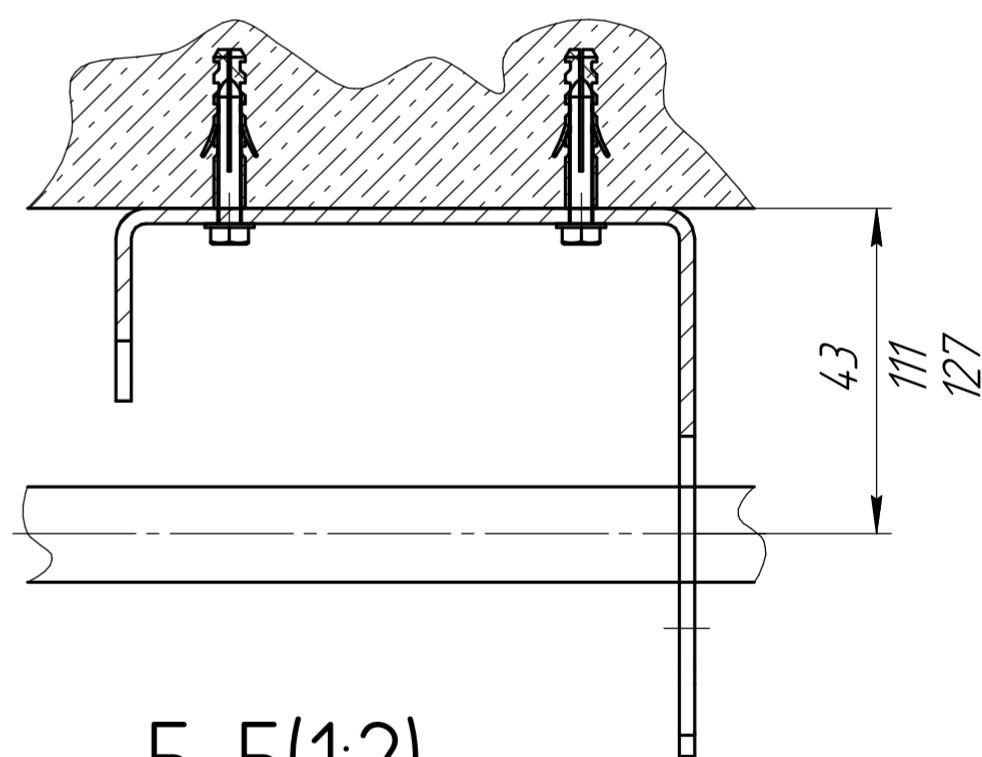
крепление к бетону

Г-Г(1:2)

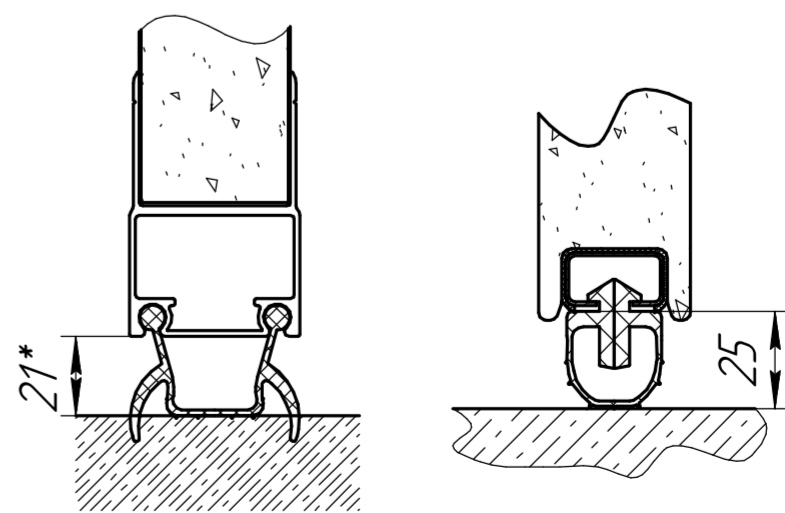
крепление к металлу



Д-Д(1:2)



Б-Б(1:2)



	Размеры для RSD02 и RSD02ALU	Размеры для ISD01	Размеры для ISD02	Размеры для ISD03
Высота проема (H), мм	до 3500	до 8000	до 6000	до 9500
Ширина проема (B), мм	до 6000	до 8000	до 6100	до 10000
Максимальная площадь щита, м ²	21	49	36,6	67,5
Высота притолоки (h), мм	>520			
Высота угловой стойки (A), мм	H+HL			

				SPV-GV.16.010				
Изм.	Лист	№ докум.	Подп.	Дата	Секционные ворота: Высокий подъем с двойным изгибом	Лит.	Масса	Масштаб
Разраб.								1:1
Проб.						Лист	Листов	
Т.контр.								
Н.контр.								
Утв.								

Перв. примен.

Справ. №

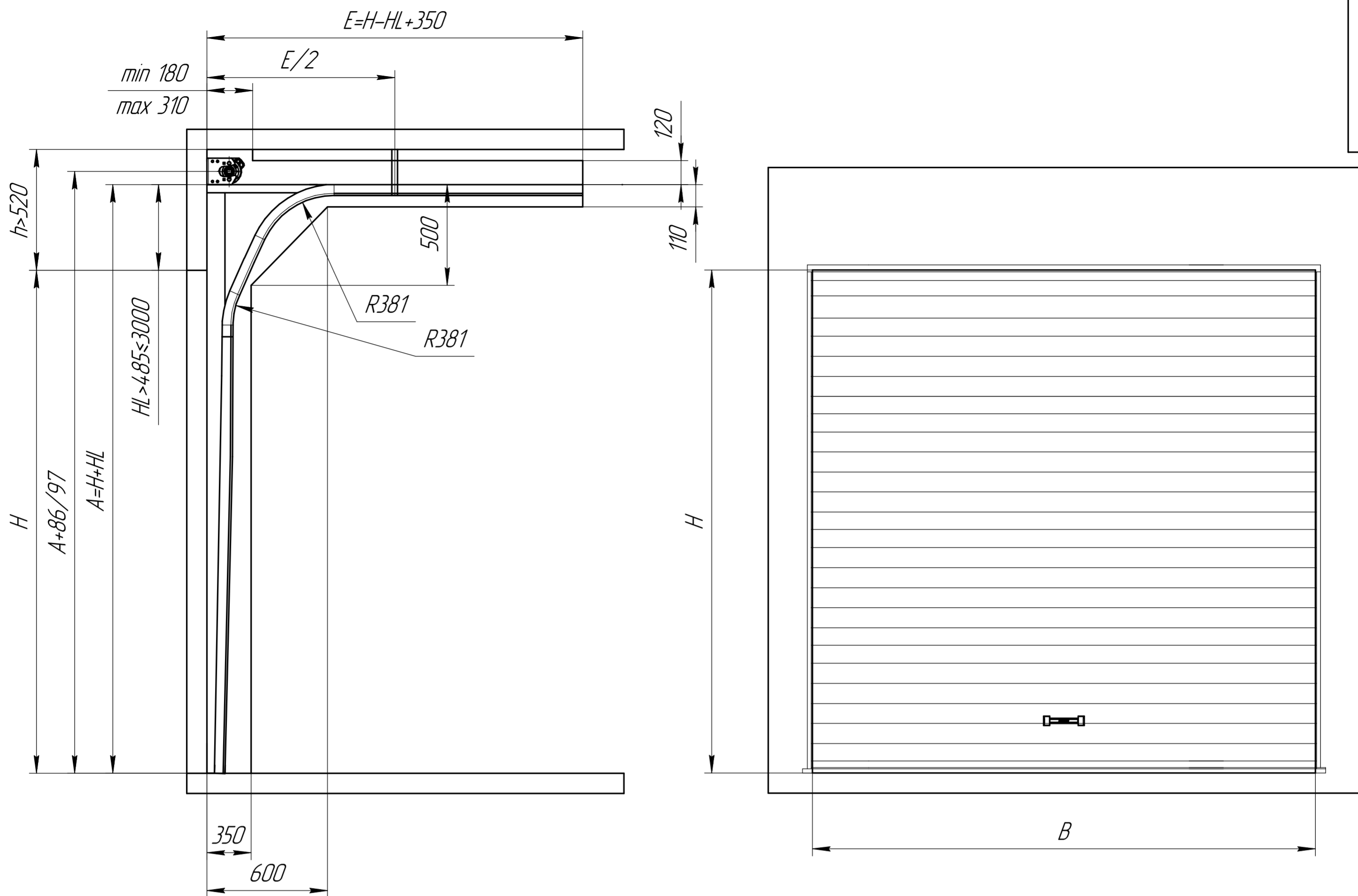
Подп. и дата

Изм. № д/дл

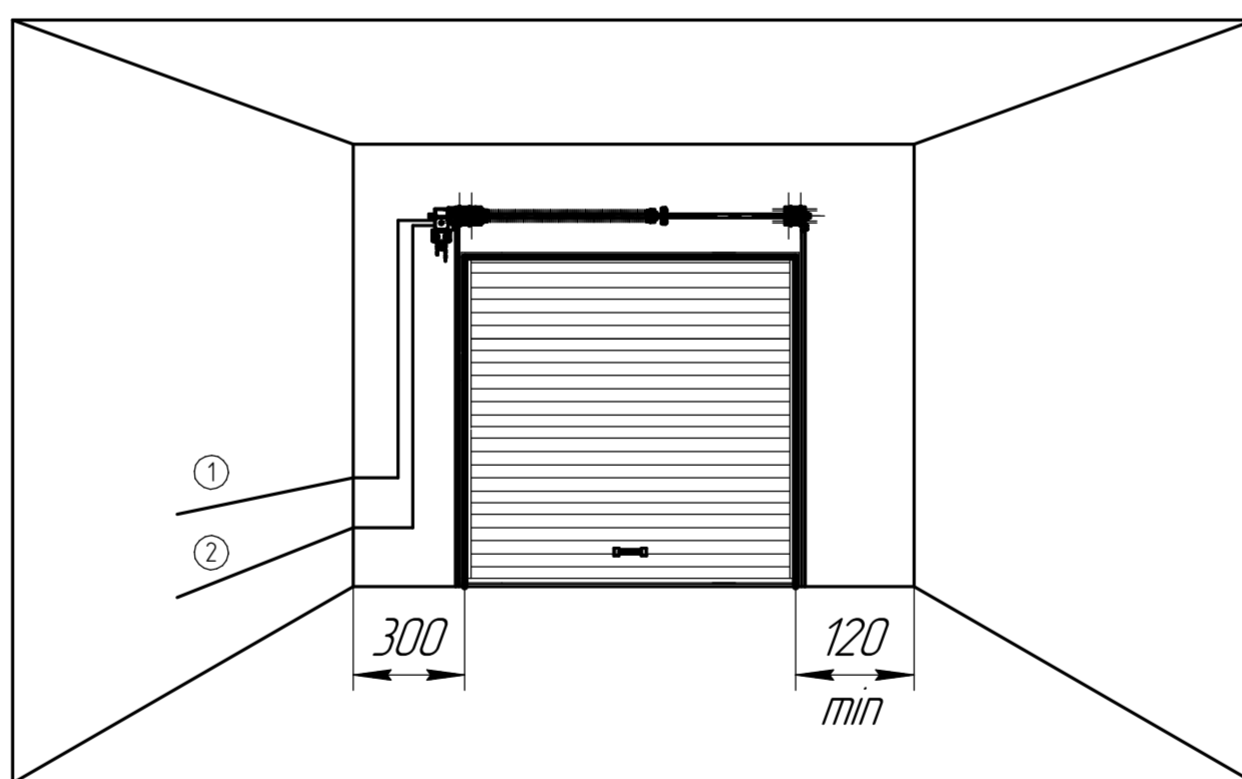
Взам. инв. №

Подп. и дата

Изм. № подл.



Установка вального привода



- ① Прокладка низковольтных управляющих кабелей 3x0,5
- ② Прокладка питающего кабеля 3x1,5 230В (380В)

	Размеры для RSD02 и RSD02ALU	Размеры для ISD01	Размеры для ISD02	Размеры для ISD03
Высота проема (H), мм	до 3500	до 8000	до 6000	до 9500
Ширина проема (B), мм	до 6000	до 8000	до 6100	до 10000
Максимальная площадь щита, м2	21	49	36,6	67,5
Высота притолоки (h), мм	>520			
Высота угловой стойки (A), мм	H+HL			

				SPV-GV.16.010				
Изм.	Лист	№ докум.	Подп.	Дата	Секционные ворота: Высокий подъем с двойным изгибом	Лит.	Масса	Масштаб
Разраб.	Проб.	Т.контр.	Н.контр.	Утв.		Лист	Листов	1:1

Перв. примен.

Справ. №

Подп. и дата

Инд. № д/д/д

Взам. инв. №

Подп. и дата

Инд. № подл.